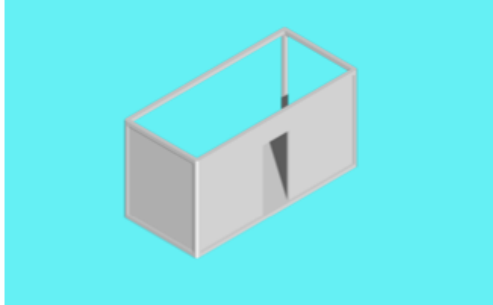
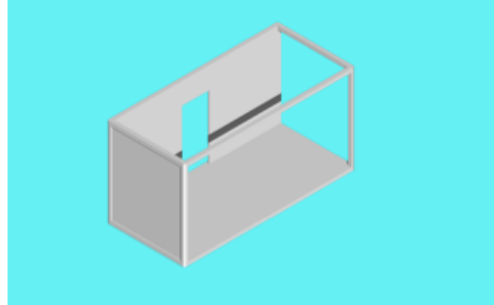


Box prefabbricati 4 elementi copertura in termomanto

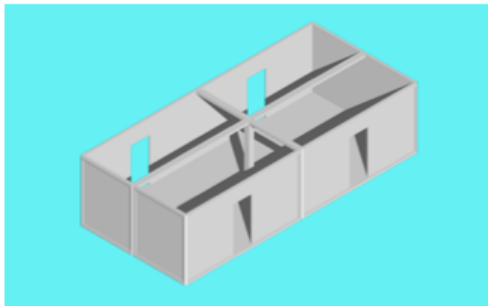
Box composto da n.4 elementi in calcestruzzo vibrato di classe Rck > 250 kg/cm² confezionato con cemento tipo 32,5R ed inerti di cava o di fiume vagliati e lavati, armati con rete e tondi in acciaio FeB 44k. Copertura a falde in pannelli di lamiera coibentati.



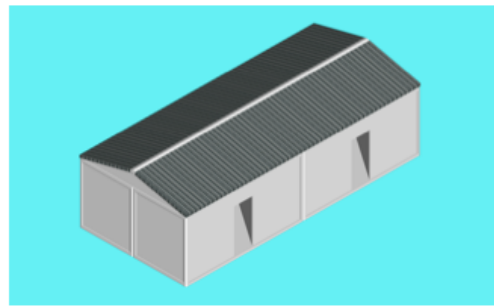
Box elemento n.1



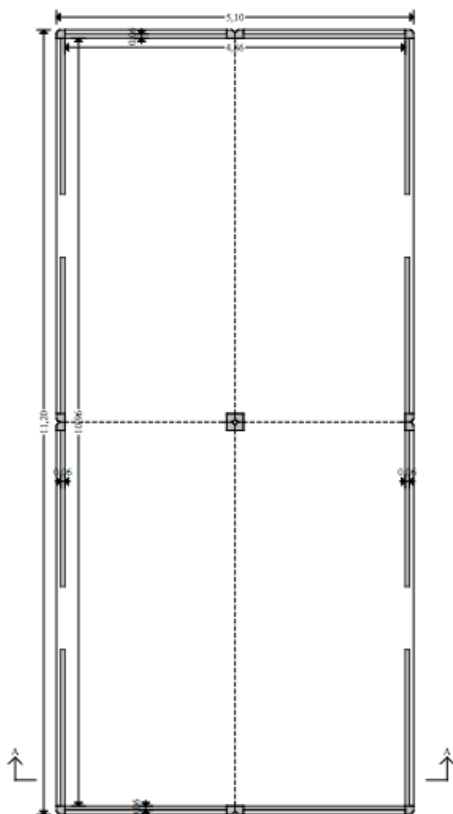
Box elemento n.2



Composizione box



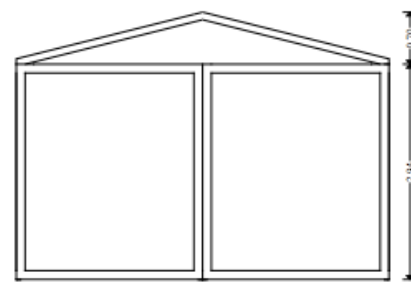
Box completo di copertura in pannelli coibentati



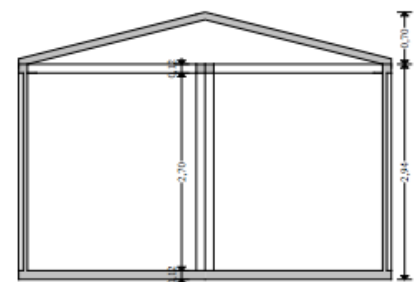
PIANTA



Prospetto frontale



Prospetto laterale



Sezione A