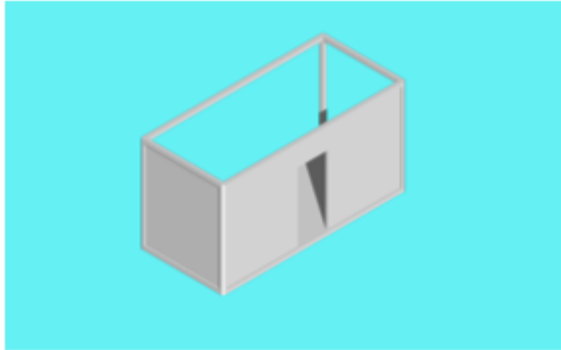
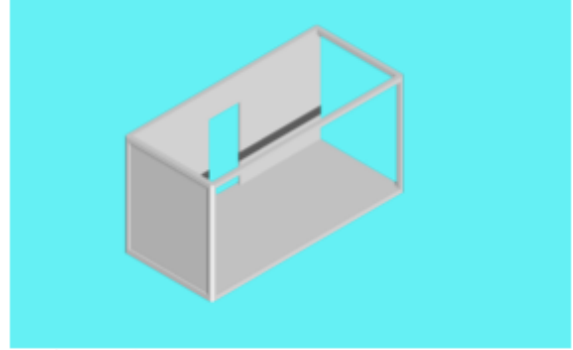


Box prefabbricati 4 elementi con copertura piana

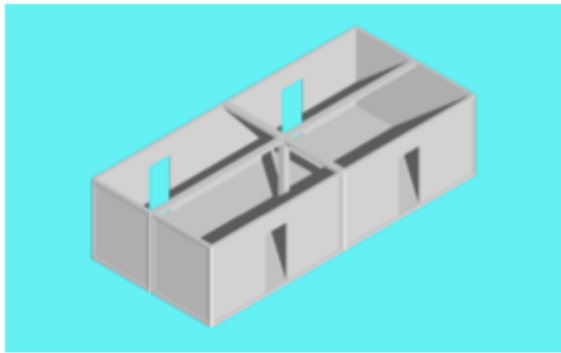
Box composto da n.4 elementi a copertura piana, prefabbricato in calcestruzzo vibrato di classe $R_{ck} > 250$ kg/cm² confezionato con cemento tipo 32,5R ed inerti di cava o di fiume vagliati e lavati, armati con rete e tondi in acciaio FeB 44k.



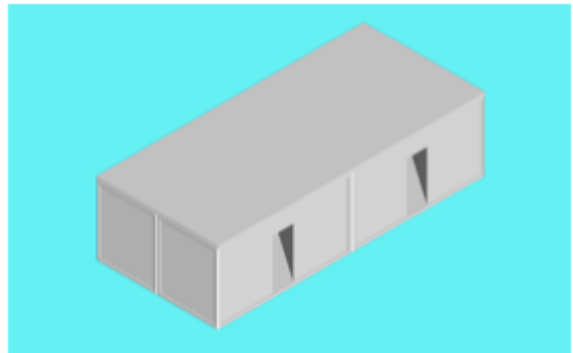
Box elemento n.1



Box elemento n.2



Composizione box



Box completo di copertura piana in c.c.a.

